



El soporte en "U" **AXU-VA24** ha sido diseñado para ser utilizado en posición horizontal o vertical y puede ser instalado en techo o pared.

Montaje de soporte

- 1.- Quitar tapas.
- 2.- Posicionar el soporte **AXU** en la pared o techo y marcar los puntos de anclaje.
- 3.- Taladrar y colocar los tacos.
- 4.- Posicionar la caja entre los brazos del soporte. Obsérvese que el **AXU** permite un giro asimétrico, por tanto instálese según hacia donde se pretenda girar.
- 5.- Atornillar sin llegar a fijar la caja al soporte utilizando la tornillería suministrada.
- 6.- Direccionar la caja en la posición adecuada y proceda al apriete de los tornillos.

Contenido del embalaje

- 4x Tornillo especial WASI M6x16 A2
- 4x Arandela M8 DIN 7980 A2 (grower)
- 4x Tornillo $\varnothing 5 \times 40$ DIN 9110 A2
- 4x Arandela M5 DIN 125A M5
- 4x Taco Nylon nº 7
- 1x Llave Allen nº5

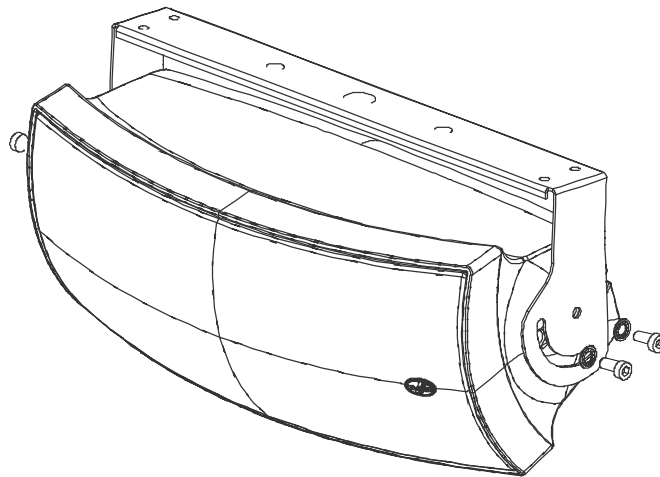
The **AXU-VA24** "U" bracket has been designed to be mounted in the horizontal or vertical position. It can be installed on walls or ceilings.

Mounting instructions

1. Remove the cover pieces.
2. Position the **AXU** support on the wall or ceiling and mark the drill holes.
3. Drill and insert the wall plugs.
4. Position the **VA-24T** between the arms of the support. Beware that the **AXU** support allows for an asymmetric arc, install in the appropriate direction.
5. Attach the unit to the support using the screws supplied but do not tighten.
6. Aim the unit in the correct position and tighten the screws.

Package Contents

- 4x M6x16 A2 WASI special screw
- 4x DIN 7980 M8 A2 lock washer
- 4x DIN 9110 A2 $\varnothing 5 \times 40$ screw
- 4x M5 DIN 125A washer
- 4x wall plug nº 7
- 1x n.5 Allen wrench



Garantía

Todos nuestros productos están garantizados por un periodo de 24 meses desde la fecha de compra. Las garantías sólo serán válidas si son por un defecto de fabricación y en ningún caso por un uso incorrecto del producto. La reparación en garantía cubre la reposición de las partes defectuosas. Otros cargos como portes y seguros, son a cargo del comprador en todos los casos. Para solicitar reparación en garantía es imprescindible que el producto no haya sido previamente manipulado e incluir una fotocopia de la factura de compra.

Warranty

All our products are warranted against any manufacturing defect for a period of 2 years from date of purchase. The warranty excludes damage from incorrect or misuse of the product. All warranty repairs must be exclusively undertaken by the factory or any of its authorized service centers. To claim a warranty repair, do not open or intend to repair the product. Return the damaged unit, at shippers risk and freight prepaid, to the nearest service center with a copy of the purchase invoice.