

Vinteo – VC-2-S



Техническая спецификация

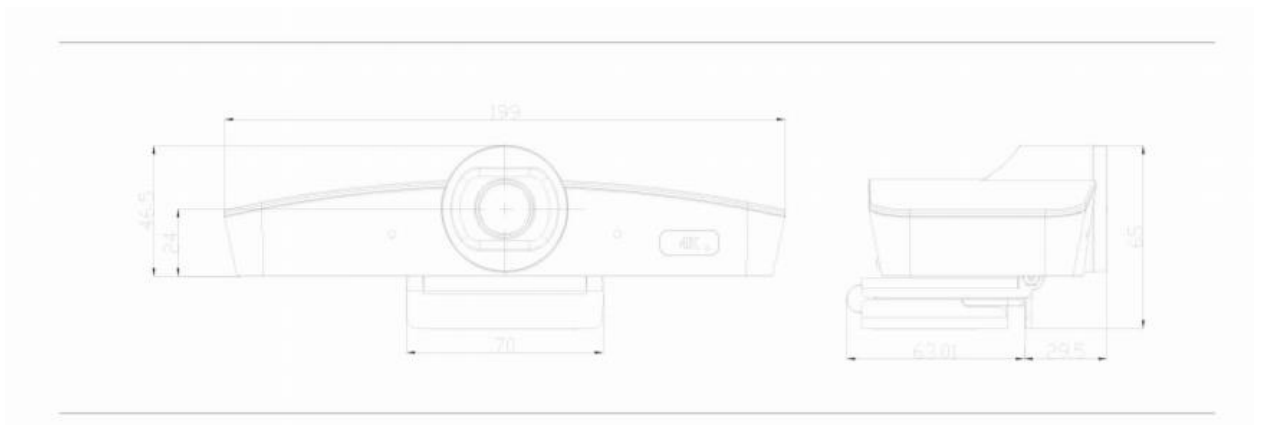
Камера	
Сенсор	1/2.5 дюймов высокого качества, 8,51MP сенсор CMOS
Источник видео	<p>Режим USB 3.0:</p> <p>MJPEG: 3840*2160P30/25/15; 2560*1440P30/25/15; 1080P30/25/15; 720P30/25/15; 160*120P30/25/15; 176*144P30/25/15; 320*240P30/25/15; 352*288P30/25/15; 640*480P30/25/15; 1600*896P30/25/15; 1024*576P30/25/15; 960*540P30/25/15; 848*480P30/25/15; 800*600P30/25/15; 800*448P30/25/15; 640*360P30/25/15; 480*270P30/25/15; 320*180P30/25/15;</p> <p>YUV: 1080P30/25/15; 720P30/25/15; 160*120P30/25/15; 176*144P30/25/15; 320*240P30/25/15; 352*288P30/25/15; 640*480P30/25/15; 1600*896P30/25/15; 1024*576P30/25/15; 960*540P30/25/15; 848*480P30/25/15; 800*600P30/25/15; 800*448P30/25/15; 640*360P30/25/15; 480*270P30/25/15; 320*180P30/25/15;</p> <p>Режим USB 2.0: MJPG: 3840*2160P30/25/15; 2560*1440P30/25/15; 1080P30/25/15; 720P30/25/15; 160*120P30/25/15; 176*144P30/25/15; 320*240P30/25/15; 352*288P30/25/15; 640*480P30/25/15; 1600*896P30/25/15; 1024*576P30/25/15; 960*540P30/25/15; 848*480P30/25/15; 800*600P30/25/15; 800*448P30/25/15; 640*360P30/25/15; 480*270P30/25/15; 320*180P30/25/15;</p> <p>YUV: 1080P25; 720P15/5; 160*120P30/25/15; 176*144P30/25/15; 320*240P30/25/15; 352*288P30/25/15; 640*480P30/25/15; 1600*896P5; 1024*576P25/15; 960*540P30/25/15; 848*480P30/25/15; 800*600P30/25/15; 800*448P30/25/15; 640*360P30/25/15; 480*270P30/25/15; 320*180P30/25/15;</p>
Зум	4 кратный цифровой зум
Горизонтальный угол обзора	110°
Фокусное расстояние	f=2,22
Минимальное освещение для работы	0,1 lx
Отношения сигнала к шуму	>50dB
Баланс белого	Автоматический/ручной/в помещении/на улице
Электронный затвор	Автоматический/ручной
Анти блик	50Hz/60Hz/Выкл.
Компенсация черного цвета	Вкл./Выкл.
Порт управления	USB 3.0 / USB 2.0
Видео выход	USB 3.0 / USB 2.0

Напряжение питания	DC5V через порт USB
Вес	0,5 кг

Размеры

Размеры камеры

220 мм x 173 мм x 117 мм



Комплектация: камера, руководство